

WFDEN-Reihe Wasserflussdetektor

Die Produktreihe „Safe Signal WFDEN“ ist kompatibel mit Rohrdurchmessern von 50 mm bis einschließlich 200 mm und kann sowohl vertikal als auch horizontal angebracht werden.



Merkmale

- Sie entspricht den Vorgaben der Bauprodukte-Verordnung
- Die neue direktionale Abdeckung erlaubt Installateuren und Inspektoren, die Flussrichtung einfach festzustellen
- Europäische Modelle verfügen über die Schutzart IP56
- Die neue Abdeckung bietet bessere Dichtungen, ist leichter, korrosionsbeständig und nicht lackiert
- Versiegelter Verzögerungsmechanismus vor Staub und anderen Schadstoffen geschützt
- Weniger exponiertes Metall reduziert Stromschlaggefahr, Plastikabdeckung isoliert und verhindert Lichtbogenbildung
- Aktivierung des optischen Schalters
- Aktivierung des akustischen Schalters (73 dBA)
- Vor Ort austauschbare Timer-/Schalterbaugruppe
- Kompatibel mit Kabeln bis zu 12 AWG
- 100 %-ige Synchronisation aktiviert sowohl die Alarmtafel als auch die lokale Klingel bzw. Hupe/Blitzleuchte
- Manipulationssichere Abdeckungsschrauben
- Verbesserte Wasserabdichtung
- Reduziertes Produktgewicht
- Vollständig geöffnete Klemmen
- Verbesserte Verkabelung dank neuem Klemmenlayout
- Optionaler einrastbarer Sabotagekontakt für die Abdeckung
- Wiederholbarkeit beim Timer
- Genaue Skala

Kennzeichnungen verschiedener Institutionen



Die neuen Wasserflussdetektoren der **WF DEN-Reihe** von **Safe Signal** bestehen aus einem robusten, IP56-klassifizierten Gehäuse, das widerstandsfähiger ist als vorherige Metallkonstruktionen. Der Wasserflussdetektor kann im Innen- und Außenbereich unter verschiedensten Temperaturbedingungen (0 °C bis 68 °C) eingesetzt werden.

Die Modelle sind mit manipulationssicheren Abdeckungsschrauben ausgestattet, um unerlaubten Zugriff zu verhindern. Im Innern sind zwei Sätze synchronisierter Schalter (SPDT, C-Form) in einem strapazierfähigen Klemmenblock mit einem neuen Layout zusammengefasst, das die Verkabelung durch vollständig geöffnete Klemmen, die Installation der COM-Anschlüsse auf einer anderen Erhöhung, eine große Barriere zwischen den Schaltern und gut lesbaren erhabenen und texturierten Schriftzügen vereinfacht. Ein optionaler Sabotagekontakt ist verfügbar und kann ohne Werkzeuge durch einen sicheren Einrastmechanismus eingebaut werden.

Die WFDEN-Reihe verfügt über eine mechanische Zeitverzögerungsfunktion, die das Risiko eines falschen Alarms aufgrund von Druckschlägen oder im Sprinklersystem gefangener Luft minimiert. Der größere und leicht drehbare Regler der Skala erleichtert die Einstellung des Wasserflussdetektors durch im Tampondruck gedruckte Markierungen mit hohem Kontrast und drei Drehhilfen.

Die WFDEN-Reihe ist auf Genauigkeit und Wiederholbarkeit ausgelegt. Außerdem bietet der Detektor verbesserte Leistung bei Vibration bei Auszugsanwendungen, bei denen Detektoren einer großen Menge Wasser ausgesetzt sind.

Spezifikationen des Wasserflussdetektors

Technische Spezifikationen

Wasserflussdetektoren mit Rohrpaddel sind wie auf der Abbildung gekennzeichnet und/oder in diesem Dokument bestimmt im Rohrleitungssystem zu installieren. Detektoren sind an transparenten Röhren mit der entsprechenden nominellen Größe, entweder in vertikaler Aufwärtsströmung oder im horizontalen Ablauf, mindestens 15 cm von jeglichen Anschlüssen entfernt, die die Richtung oder die Durchflussrate des Wassers oder den Rohrdurchmesser verändern, bzw. mindestens 61 cm von Ventilen oder Abflüssen entfernt anzubringen. Der Detektor reagiert nach einer vorher festgelegten Verzögerungsdauer, die vor Ort anzupassen ist, auf Wasserfluss in der festgelegten Richtung. Der Verzögerungsmechanismus ist eine versiegelte mechanische Pneumatikeinheit mit optischen und akustischen Auslösungsindikatoren. Der Auslösungsmechanismus umfasst eine Rohrblende aus Ethylvinylacetat, die durch ein Loch im Rohr eingesetzt wird und mechanisch mit dem Verzögerungsmechanismus verbunden ist. Die Ausgänge bestehen aus zwei SPDT-Schaltern (C-Form-Kontakte). Zwei Kanalzuführungen für Standardanschlüsse gängiger Stromleitungen befinden sich im Lieferumfang des Detektors. Eine Erdungsvorrichtung wird ebenso zur Verfügung gestellt. Gehäuse verfügen über die Schutzart IP65, soweit nicht anders angegeben. Alle Detektoren sind laut Factory Mutual für den Gebrauch im Innen- und Außenbereich geeignet.

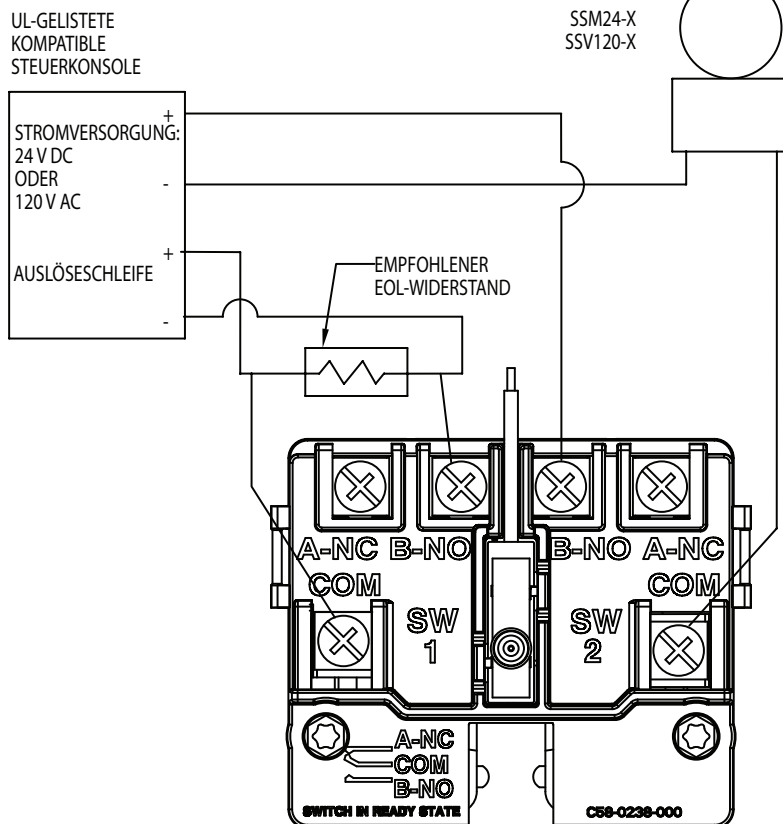
Standardspezifikationen

Statischer Druck	LPC: 17,25 BAR (250 PSI) VdS: PN16 (16 BAR, 232 PSI)	Betriebstemperaturbereich	0 °C bis 49 °C
Maximale Druckbelastbarkeit	18 Fuß pro Sekunde (FPS)	Gehäuseschutzart*	IP56
Kanalzuführungen	Zwei Öffnungen mit einem Durchmesser von 22,2 mm. Davon eine geöffnet, eine vorgestanzt	Sabotagekontakt für Abdeckung	Standard bei ULC-Modellen, optional für UL- und europäische Modelle, Teilenummer CTS
Kontaktennendaten	Zwei SPDT (C-Form) 10,0 A, ½ HP bei 125/250 V AC 2,5 A bei 6/12/24 V DC	Garantie	3 Jahre

Einsetzbare Rohre

Modell	Referenzielle Rohrgröße in mm.	Auslösende Durchflussmenge	Nominaler Rohrdurchmesser (mm)		Wandstärke (mm)	
			LPC	VdS	LPC	VdS
WFD20EN	50	47	60,3	60,3	3,6	2,3/2,9
WFD25EN	65	49	76,0	76,1	3,6	2,6/2,9
WFD30EN	80	47	88,8	88,9	4,0	2,9/3,2
WFD40EN	100	53	114,1	114,3	4,5	3,2/3,6
WFD60EN	150	55	165,1	168,3	5,0	4,0/4,5
WFD80EN	200	64	219,1	219,1	6,3	4,5/5,9

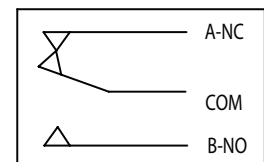
WFDEN Feldverdrahtungsdiagramm



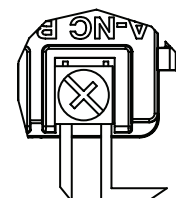
HINWEIS: BASIS UND B-ANSCHLÜSSE SCHLIESSEN SICH, WENN DIE ROHRBLENDE ABGELENKT WIRD, D. H. WENN WASSER FLIEßT. ZWEI SCHALTER ERLAUBEN DIE KOMBINATION VERSCHIEDENER ANWENDUNGEN AN EINEM EINZELNEN DETEKTOR.

KONTAKTENNENDATEN	
125/250 VAC	10 A
24 VDC	2,5 A

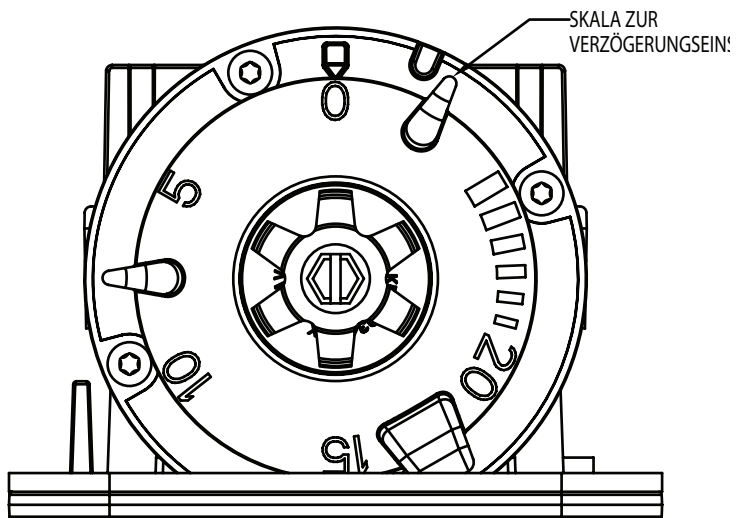
SCHEMA EINES EINZELNEN SCHALTERS IM ZUSTAND „KEIN WASSERDURCHFLUSS“



DRAHT WIE DARGESTELLT ZUR ÜBERWACHUNG DES ANSCHLUSSES TEILEN. ACHTEN SIE DARAUF, DASS DIE FREIGELEGTEN DRAHTENDEN NICHT ÜBER DAS SCHALTERGEHÄUSE HINAUSRAGEN. DRÄHTE NICHT ALS SCHLEIFE VERLEGEN.

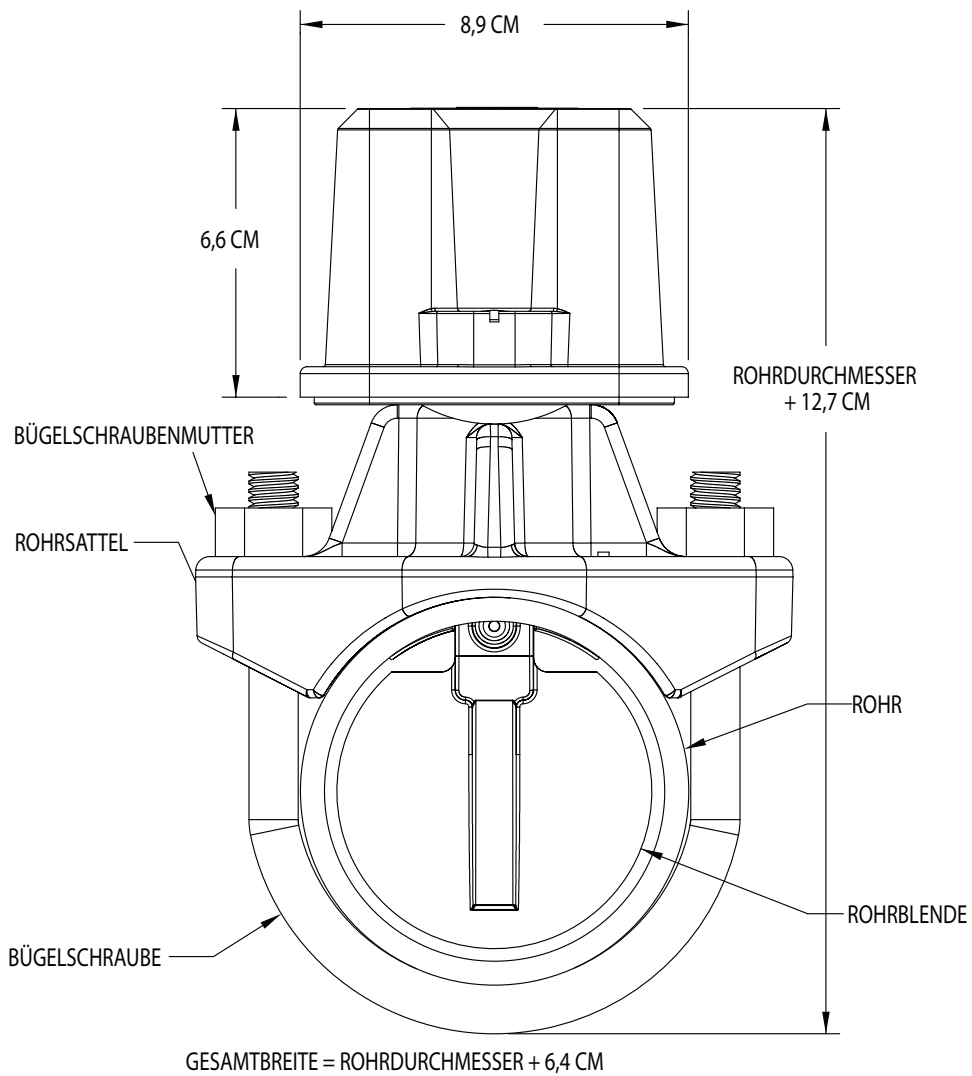


Skala zur Verzögerungseinstellung



HINWEIS: ZIFFERN AUF DER SKALA ENTSPRECHEN DER VERZÖGERUNGSDAUER IN SEKUNDEN.

Gesamtabmessungen, installiert



Bestellinformationen			
UL-Modell	Rohrgröße	Öffnungsgröße	Drehmomenteinstellung
WFD20EN	50 mm	31,8 mm	40,7 - 47,5 Nm
WFD25EN	65 mm	31,8 mm	40,7 - 47,5 Nm
WFD30EN	80 mm	50,8 mm	61,6 - 67,8 Nm
WFD40EN	100 mm	50,8 mm	61,6 - 67,8 Nm
WFD60EN	150 mm	50,8 mm	61,6 - 67,8 Nm
WFD80EN	200 mm	50,8 mm	61,6 - 67,8 Nm
Zubehör			
CTS	Set manipulationssicherer Schalter		
WFDW	Manipulationssicherer Schraubenschlüssel für Abdeckungen		

*Maximaldruck: 400 PSI (Pfund pro Quadratzoll), bestätigt von Factory Mutual.